

VC Polná 04.10.2025 WU10-21

Závodníci

Závodníci: 2

| Číslo | Jméno | Klub | 1 | 2 | 1 | 2 | 1 | 2 | Výhra | Body | Místo |
|-------|---------------------|---------------------------------|----|---|----|---|---|---|-------|------|-------|
| 1 | MORBITZEROVÁ Eliška | Judo SK Královo Pole Brno, z.s. | | | | | | | 0 | 0 | 2 |
| 2 | MALICKÁ Jessica | Orel jednota Žďár nad Sázavou | 10 | | 10 | | | | 2 | 20 | 1 |

Zápas

| Zápas | Bílý | Modrý | Výsledek | Čas |
|-------|---------------------|---------------------|----------|------|
| 1 | MORBITZEROVÁ Eliška | 1 2 MALICKÁ Jessica | 000-100 | 0:22 |
| 2 | MORBITZEROVÁ Eliška | 1 2 MALICKÁ Jessica | 000-100 | 0:31 |
| 3 | MORBITZEROVÁ Eliška | 1 2 MALICKÁ Jessica | | |

Wyniki

| Místo. | Jméno |
|--------|--|
| 1 | MALICKÁ Jessica, Orel jednota Žďár nad Sázavou |
| 2 | MORBITZEROVÁ Eliška, Judo SK Královo Pole Brno, z.s. |

VC Polná 04.10.2025 WU10-30

Závodníci

Závodníci: 3

| Číslo | Jméno | Klub | 1 | 2 | 3 | Výhra | Body | Místo |
|-------|------------------|------------------------------------|----|----|---|-------|------|-------|
| 1 | KUBEŠOVÁ Rozárie | Tělocvičná jednota Sokol Jihlava | 10 | 10 | | 2 | 20 | 1 |
| 2 | ČAPKOVÁ Karolína | Orel jednota Žďár nad Sázavou | | | 5 | 1 | 5 | 2 |
| 3 | PIVNÁ Amélie | DDM JK Chlumeck nad Cidlinou z. s. | | | | 0 | 0 | 3 |

Zápas

| Zápas | Bílý | Modrý | Výsledek | Čas |
|-------|------------------|----------------------|----------|------|
| 1 | KUBEŠOVÁ Rozárie | 1 2 ČAPKOVÁ Karolína | 100-000 | 2:00 |
| 2 | KUBEŠOVÁ Rozárie | 1 3 PIVNÁ Amélie | 100-000 | 1:32 |
| 3 | ČAPKOVÁ Karolína | 2 3 PIVNÁ Amélie | 002-001 | 2:00 |

Wyniki

| Místo. | Jméno |
|--------|--|
| 1 | KUBEŠOVÁ Rozárie, Tělocvičná jednota Sokol Jihlava |
| 2 | ČAPKOVÁ Karolína, Orel jednota Žďár nad Sázavou |
| 3 | PIVNÁ Amélie, DDM JK Chlumeck nad Cidlinou z. s. |

VC Polná 04.10.2025 WU10-42

Závodníci

Závodníci: 4

| Číslo | Jméno | Klub | 1 | 2 | 3 | 4 | Výhra | Body | Místo |
|-------|-----------------|---|----|---|---|----|-------|------|-------|
| 1 | JANÁČKOVÁ Nina | Orel jednota Žďár nad Sázavou | | | | | 0 | 0 | 4 |
| 2 | NOVOTNÁ Eliška | Sportovní klub Jihlava, z.s. | 10 | | | | 1 | 10 | 3 |
| 3 | JANÁČKOVÁ Žofie | Tělocvičná jednota Sokol Žďár nad Sázavou | | | | 10 | 3 | 21 | 1 |
| 4 | POKORNÁ Adriana | TJ Spartak Velká Bíteš, z.s. | 10 | 5 | | | 2 | 15 | 2 |

Zápas

| Zápas | Bílý | Modrý | Výsledek | Čas |
|-------|-----------------|-----------------|-----------|------|
| 1 | JANÁČKOVÁ Nina | NOVOTNÁ Eliška | 000-100s1 | 2:20 |
| 2 | JANÁČKOVÁ Žofie | POKORNÁ Adriana | 110-010 | 1:16 |
| 3 | JANÁČKOVÁ Nina | JANÁČKOVÁ Žofie | 0-1 | 3:00 |
| 4 | NOVOTNÁ Eliška | POKORNÁ Adriana | 000-001 | 2:00 |
| 5 | JANÁČKOVÁ Nina | POKORNÁ Adriana | 000-100 | 0:43 |
| 6 | NOVOTNÁ Eliška | JANÁČKOVÁ Žofie | 001-101 | 2:00 |

Wyniki

| Místo. | Jméno |
|--------|--|
| 1 | JANÁČKOVÁ Žofie, Tělocvičná jednota Sokol Žďár nad Sázavou |
| 2 | POKORNÁ Adriana, TJ Spartak Velká Bíteš, z.s. |
| 3 | NOVOTNÁ Eliška, Sportovní klub Jihlava, z.s. |
| 4 | JANÁČKOVÁ Nina, Orel jednota Žďár nad Sázavou |

VC Polná 04.10.2025 MU10-24

Závodníci

Závodníci: 2

| Číslo | Jméno | Klub | 1 | 2 | 1 | 2 | 1 | 2 | Výhra | Body | Místo |
|-------|-----------------|---|----|----|---|---|---|---|-------|------|-------|
| 1 | MED Martin | Tělocvičná jednota Sokol Jihlava | | | | | | | 0 | 0 | 2 |
| 2 | CHMELÍK Michael | Tělocvičná jednota Sokol Žďár nad Sázavou | 20 | 10 | | | | | 2 | 20 | 1 |

Zápas

| Zápas | Bílý | 1 | 2 | Modrý | Výsledek | Čas |
|-------|------------|---|---|-----------------|----------|------|
| 1 | MED Martin | 1 | 2 | CHMELÍK Michael | 000-100 | 0:14 |
| 2 | MED Martin | 1 | 2 | CHMELÍK Michael | 001-110 | 1:34 |
| 3 | MED Martin | 1 | 2 | CHMELÍK Michael | | |

Wyniki

| Místo. | Jméno |
|--------|--|
| 1 | CHMELÍK Michael, Tělocvičná jednota Sokol Žďár nad Sázavou |
| 2 | MED Martin, Tělocvičná jednota Sokol Jihlava |

VC Polná 04.10.2025 MU10-27

Závodníci A

Závodníci: 6

| Číslo | Jméno | Klub | 1 | 2 | 3 | Výhra | Body | Místo |
|-------|------------------|--------------------------------------|----|---|----|-------|------|-------|
| 1 | JURČOVSKÝ Tadeáš | Sportovní klub policie Benešov, z.s. | | | | 0 | 0 | 3 |
| 2 | POJER Vilém | Sportovní klub Jihlava, z.s. | 10 | X | 10 | 2 | 20 | 1 |
| 3 | PLUCAR Tadeáš | TJ Závěšice, z.s. | 10 | | X | 1 | 10 | 2 |

Zápas A

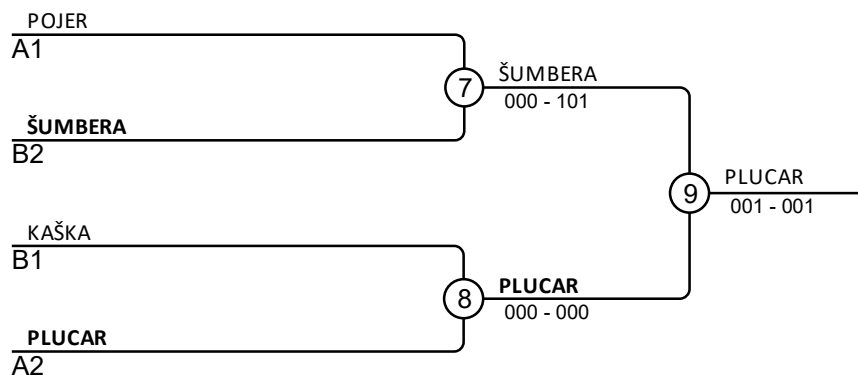
| Zápas | Bílý | Modrý | Výsledek | Čas |
|-------|------------------|-------------------|----------|------|
| 1 | JURČOVSKÝ Tadeáš | 1 2 POJER Vilém | 000-100 | 0:52 |
| 3 | JURČOVSKÝ Tadeáš | 1 3 PLUCAR Tadeáš | 000-101 | 0:32 |
| 5 | POJER Vilém | 2 3 PLUCAR Tadeáš | 101-000 | 2:00 |

Závodníci B

| Číslo | Jméno | Klub | 4 | 5 | 6 | Výhra | Body | Místo |
|-------|-----------------|------------------------------|----|----|---|-------|------|-------|
| 4 | ŠUMBERA Přemysl | Sportovní klub Jihlava, z.s. | X | 10 | | 1 | 10 | 2 |
| 5 | CHALUPA Filip | TJ Závěšice, z.s. | | X | 7 | 1 | 7 | 3 |
| 6 | KAŠKA Šimon | JUDO Česká Třebová z.s. | 10 | | X | 1 | 10 | 1 |

Zápas A

| Zápas | Bílý | Modrý | Výsledek | Čas |
|-------|-----------------|-------------------|----------|------|
| 2 | ŠUMBERA Přemysl | 4 5 CHALUPA Filip | 100-010 | 2:00 |
| 4 | ŠUMBERA Přemysl | 4 6 KAŠKA Šimon | 000-100 | 1:41 |
| 6 | CHALUPA Filip | 5 6 KAŠKA Šimon | 010-000 | 2:00 |



Wyniki

| Místo. | Jméno |
|--------|---|
| 1 | PLUCAR Tadeáš, TJ Závěšice, z.s. |
| 2 | ŠUMBERA Přemysl, Sportovní klub Jihlava, z.s. |
| 3 | POJER Vilém, Sportovní klub Jihlava, z.s. |
| 3 | KAŠKA Šimon, JUDO Česká Třebová z.s. |

VC Polná 04.10.2025 MU10-27 #2

Závodníci

Závodníci: 6

| Číslo | Jméno | Klub | 1 | 2 | 3 | 4 | 5 | 6 | Výhra | Body | Místo |
|-------|----------------|------------------------------------|----|----|----|----|----|----|-------|------|-------|
| 1 | WÖLFLI Oliver | Sportovní klub Jihlava, z.s. | | 10 | 10 | 10 | 10 | 10 | 5 | 50 | 1 |
| 2 | ČÍHAL Mikuláš | Sportovní klub Jihlava, z.s. | | | | | 10 | | 1 | 10 | 6 |
| 3 | ZÁLESKÝ Daniel | Orel jednota Žďár nad Sázavou | | 10 | | 10 | 10 | 5 | 4 | 35 | 2 |
| 4 | LOM Teodor | TJ Závěšice, z.s. | | 10 | | | | | 1 | 10 | 5 |
| 5 | RUDOLF Jonáš | JUDO Česká Třebová z.s. | | | | 10 | | | 1 | 10 | 4 |
| 6 | TELECKÝ Matyáš | DDM JK Chlumeck nad Cidlinou z. s. | 10 | | 10 | 10 | | | 3 | 30 | 3 |

Zápas

| Zápas | Bílý | Modrý | Výsledek | Čas |
|-------|----------------|--------------------|-----------|------|
| 1 | WÖLFLI Oliver | 1 2 ČÍHAL Mikuláš | 100-000 | 0:00 |
| 2 | ZÁLESKÝ Daniel | 3 5 RUDOLF Jonáš | 100-000 | 0:26 |
| 3 | ČÍHAL Mikuláš | 2 4 LOM Teodor | 000-100 | 0:12 |
| 4 | WÖLFLI Oliver | 1 6 TELECKÝ Matyáš | 101-000 | 0:32 |
| 5 | LOM Teodor | 4 5 RUDOLF Jonáš | 010-100 | 1:15 |
| 6 | ČÍHAL Mikuláš | 2 3 ZÁLESKÝ Daniel | 000-100 | 0:15 |
| 7 | LOM Teodor | 4 6 TELECKÝ Matyáš | 000-100 | 0:54 |
| 8 | ČÍHAL Mikuláš | 2 5 RUDOLF Jonáš | 100-000 | 0:26 |
| 9 | ZÁLESKÝ Daniel | 3 4 LOM Teodor | 111-000 | 0:45 |
| 10 | WÖLFLI Oliver | 1 5 RUDOLF Jonáš | 110-000 | 0:45 |
| 11 | ZÁLESKÝ Daniel | 3 6 TELECKÝ Matyáš | 001-000 | 2:00 |
| 12 | WÖLFLI Oliver | 1 4 LOM Teodor | 100-000 | 0:08 |
| 13 | RUDOLF Jonáš | 5 6 TELECKÝ Matyáš | 010-100 | 1:12 |
| 14 | WÖLFLI Oliver | 1 3 ZÁLESKÝ Daniel | 100-010 | 0:56 |
| 15 | ČÍHAL Mikuláš | 2 6 TELECKÝ Matyáš | 000s1-100 | 1:24 |

Wyniki

| Místo. | Jméno |
|--------|--|
| 1 | WÖLFLI Oliver, Sportovní klub Jihlava, z.s. |
| 2 | ZÁLESKÝ Daniel, Orel jednota Žďár nad Sázavou |
| 3 | TELECKÝ Matyáš, DDM JK Chlumeck nad Cidlinou z. s. |
| 4 | RUDOLF Jonáš, JUDO Česká Třebová z.s. |
| 5 | LOM Teodor, TJ Závěšice, z.s. |
| 6 | ČÍHAL Mikuláš, Sportovní klub Jihlava, z.s. |

VC Polná 04.10.2025 MU10-30

Závodníci

Závodníci: 5

| Číslo | Jméno | Klub | 1 | 2 | 3 | 4 | 5 | Výhra | Body | Místo |
|-------|---------------------|----------------------------------|----|---|----|----|----|-------|------|-------|
| 1 | KEJZLAR Štěpán | TJ LOKOMOTIVA TRUTNOV, z.s. | | | 7 | | | 1 | 7 | 4 |
| 2 | FRYK Demian | Sportovní klub Jihlava, z.s. | 10 | | 10 | 10 | 10 | 4 | 40 | 1 |
| 3 | KLANERT Oskar Peter | Judo SK Královo Pole Brno, z.s. | | | | | | 0 | 0 | 5 |
| 4 | SVOBODA Mikuláš | Tělocvičná jednota Sokol Jihlava | 10 | | 10 | | 10 | 3 | 30 | 2 |
| 5 | LOJKA Petr | TJ Závěšice, z.s. | 5 | | 10 | | | 2 | 15 | 3 |

Zápas

| Zápas | Bílý | Modrý | Výsledek | Čas |
|-------|---------------------|---------------------|----------|------|
| 1 | SVOBODA Mikuláš | LOJKA Petr | 100-001 | 1:19 |
| 2 | KEJZLAR Štěpán | FRYK Demian | 000-100 | 0:41 |
| 3 | KLANERT Oskar Peter | SVOBODA Mikuláš | 000-100 | 0:10 |
| 4 | KEJZLAR Štěpán | LOJKA Petr | 000-001 | 2:00 |
| 5 | FRYK Demian | KLANERT Oskar Peter | 100-000 | 0:05 |
| 6 | KEJZLAR Štěpán | SVOBODA Mikuláš | 000-100 | 0:32 |
| 7 | KLANERT Oskar Peter | LOJKA Petr | 000-100 | 1:12 |
| 8 | FRYK Demian | SVOBODA Mikuláš | 100-000 | 1:05 |
| 9 | KEJZLAR Štěpán | KLANERT Oskar Peter | 010-000 | 2:00 |
| 10 | FRYK Demian | LOJKA Petr | 100-000 | 0:45 |

Wyniki

| Místo. | Jméno |
|--------|--|
| 1 | FRYK Demian, Sportovní klub Jihlava, z.s. |
| 2 | SVOBODA Mikuláš, Tělocvičná jednota Sokol Jihlava |
| 3 | LOJKA Petr, TJ Závěšice, z.s. |
| 4 | KEJZLAR Štěpán, TJ LOKOMOTIVA TRUTNOV, z.s. |
| 5 | KLANERT Oskar Peter, Judo SK Královo Pole Brno, z.s. |

VC Polná 04.10.2025 MU10-30 #2

Závodníci

Závodníci: 5

| Číslo | Jméno | Klub | 1 | 2 | 3 | 4 | 5 | Výhra | Body | Místo |
|-------|-----------------------|---------------------------------|----|---|----|----|---|-------|------|-------|
| 1 | STUDENITSCH František | TJ Sokol Kostice, z.s. | | | 10 | 10 | | 2 | 20 | 3 |
| 2 | HRŮZA František | Judo SK Královo Pole Brno, z.s. | 10 | | 10 | 10 | | 3 | 30 | 2 |
| 3 | NĚMEC Sebastián | Sportovní klub Jihlava, z.s. | | | | 10 | | 1 | 10 | 4 |
| 4 | ŠČEPKA Pavel | SLAVOJ POLNÁ z.s. | | | | | | 0 | 0 | 5 |
| 5 | KAMARYT Michal | Tělocvičná jednota Sokol Třešť | 10 | 7 | 7 | 10 | | 4 | 34 | 1 |

Zápas

| Zápas | Bílý | Modrý | Výsledek | Čas |
|-------|-----------------------|-----------------|----------|------|
| 1 | ŠČEPKA Pavel | KAMARYT Michal | 000-101 | 0:46 |
| 2 | STUDENITSCH František | HRŮZA František | 000-100 | 0:39 |
| 3 | NĚMEC Sebastián | ŠČEPKA Pavel | 100-000 | 0:28 |
| 4 | STUDENITSCH František | KAMARYT Michal | 000-100 | 0:36 |
| 5 | HRŮZA František | NĚMEC Sebastián | 100-000 | 0:14 |
| 6 | STUDENITSCH František | ŠČEPKA Pavel | 100-000 | 0:25 |
| 7 | NĚMEC Sebastián | KAMARYT Michal | 001-010 | 2:00 |
| 8 | HRŮZA František | ŠČEPKA Pavel | 101-000 | 0:39 |
| 9 | STUDENITSCH František | NĚMEC Sebastián | 100-000 | 0:51 |
| 10 | HRŮZA František | KAMARYT Michal | 000-010 | 2:00 |

Wyniki

| Místo. | Jméno |
|--------|--|
| 1 | KAMARYT Michal, Tělocvičná jednota Sokol Třešť |
| 2 | HRŮZA František, Judo SK Královo Pole Brno, z.s. |
| 3 | STUDENITSCH František, TJ Sokol Kostice, z.s. |
| 4 | NĚMEC Sebastián, Sportovní klub Jihlava, z.s. |
| 5 | ŠČEPKA Pavel, SLAVOJ POLNÁ z.s. |

VC Polná 04.10.2025 MU10-33

Závodníci

Závodníci: 4

| Číslo | Jméno | Klub | 1 | 2 | 3 | 4 | Výhra | Body | Místo |
|-------|---------------------|---------------------------------|---|----|----|----|-------|------|-------|
| 1 | KLIMEŠ Vojtěch | Judo SK Královo Pole Brno, z.s. | | 10 | 10 | 10 | 3 | 30 | 1 |
| 2 | GOLÍK Matteo Oliver | TJ Sokol Kostice, z.s. | | | 10 | | 1 | 10 | 3 |
| 3 | MOROZ Davyd | JUDO Česká Třebová z.s. | | | | | 0 | 0 | 4 |
| 4 | STIERANDOVÁ Zorka | TJ LOKOMOTIVA TRUTNOV, z.s. | | 10 | 10 | | 2 | 20 | 2 |

Zápas

| Zápas | Bílý | Modrý | Výsledek | Čas |
|-------|---------------------|---------------------|----------|------|
| 1 | KLIMEŠ Vojtěch | GOLÍK Matteo Oliver | 100-000 | 0:51 |
| 2 | MOROZ Davyd | STIERANDOVÁ Zorka | 000-100 | 0:11 |
| 3 | KLIMEŠ Vojtěch | MOROZ Davyd | 100-000 | 0:17 |
| 4 | GOLÍK Matteo Oliver | STIERANDOVÁ Zorka | 000-100 | 0:14 |
| 5 | KLIMEŠ Vojtěch | STIERANDOVÁ Zorka | 100-000 | 2:39 |
| 6 | GOLÍK Matteo Oliver | MOROZ Davyd | 100-000 | 0:16 |

Wyniki

| Místo. | Jméno |
|--------|---|
| 1 | KLIMEŠ Vojtěch, Judo SK Královo Pole Brno, z.s. |
| 2 | STIERANDOVÁ Zorka, TJ LOKOMOTIVA TRUTNOV, z.s. |
| 3 | GOLÍK Matteo Oliver, TJ Sokol Kostice, z.s. |
| 4 | MOROZ Davyd, JUDO Česká Třebová z.s. |

VC Polná 04.10.2025 MU10-36

Závodníci

Závodníci: 4

| Číslo | Jméno | Klub | 1 | 2 | 3 | 4 | Výhra | Body | Místo |
|-------|----------------|---|----|----|---|---|-------|------|-------|
| 1 | HODULÍK Jan | Tělocvičná jednota Sokol Žďár nad Sázavou | 10 | 10 | | | 3 | 30 | 1 |
| 2 | KOLOUCH Patrik | Tělocvičná jednota Sokol Žďár nad Sázavou | | | | | 0 | 0 | 4 |
| 3 | BLAHA Antonín | TJ Spartak Velká Bíteš, z.s. | | 10 | | 7 | 2 | 17 | 2 |
| 4 | VAČKÁŘ Václav | Sportovní klub policie Benešov, z.s. | | 7 | | | 1 | 7 | 3 |

Zápas

| Zápas | Bílý | Modrý | Výsledek | Čas |
|-------|----------------|----------------|----------|------|
| 1 | HODULÍK Jan | KOLOUCH Patrik | 100-000 | 0:43 |
| 2 | BLAHA Antonín | VAČKÁŘ Václav | 010-001 | 2:00 |
| 3 | HODULÍK Jan | BLAHA Antonín | 101-001 | 2:00 |
| 4 | KOLOUCH Patrik | VAČKÁŘ Václav | 000-010 | 2:00 |
| 5 | HODULÍK Jan | VAČKÁŘ Václav | 100-000 | 2:00 |
| 6 | KOLOUCH Patrik | BLAHA Antonín | 000-101 | 1:55 |

Wyniki

| Místo. | Jméno |
|--------|---|
| 1 | HODULÍK Jan, Tělocvičná jednota Sokol Žďár nad Sázavou |
| 2 | BLAHA Antonín, TJ Spartak Velká Bíteš, z.s. |
| 3 | VAČKÁŘ Václav, Sportovní klub policie Benešov, z.s. |
| 4 | KOLOUCH Patrik, Tělocvičná jednota Sokol Žďár nad Sázavou |

VC Polná 04.10.2025 MU10-39

Závodníci

Závodníci: 3

| Číslo | Jméno | Klub | 1 | 2 | 3 | Výhra | Body | Místo |
|-------|-----------------|---------------------------------|----|---|----|-------|------|-------|
| 1 | FALERO Valentin | Sportovní klub Jihlava, z.s. | | | 10 | 1 | 10 | 2 |
| 2 | JURAČKA Jan | Judo SK Královo Pole Brno, z.s. | 10 | | 10 | 2 | 20 | 1 |
| 3 | BUMBÁLEK Albert | JUNIOR JUDO BRNO z.s. | | | | 0 | 0 | 3 |

Zápas

| Zápas | Bílý | Modrý | Výsledek | Čas |
|-------|-----------------|-----------------|----------|------|
| 1 | FALERO Valentin | JURAČKA Jan | 000-100 | 0:35 |
| 2 | FALERO Valentin | BUMBÁLEK Albert | 100-000 | 0:44 |
| 3 | JURAČKA Jan | BUMBÁLEK Albert | 100-010 | 1:06 |

Wyniki

| Místo. | Jméno |
|--------|---|
| 1 | JURAČKA Jan, Judo SK Královo Pole Brno, z.s. |
| 2 | FALERO Valentin, Sportovní klub Jihlava, z.s. |
| 3 | BUMBÁLEK Albert, JUNIOR JUDO BRNO z.s. |

VC Polná 04.10.2025 WU12-30

Závodníci

Závodníci: 3

| Číslo | Jméno | Klub | 1 | 2 | 3 | Výhra | Body | Místo |
|-------|-------------------|--------------------------------------|---|---|----|-------|------|-------|
| 1 | KLEINDIENST Alice | SLAVOJ POLNÁ z.s. | | 7 | 10 | 2 | 17 | 1 |
| 2 | VORLOVÁ Alžběta | Sportovní klub policie Benešov, z.s. | | | | 0 | 0 | 3 |
| 3 | KUZNĚCOV Aneta | JUDO Česká Třebová z.s. | | 5 | | 1 | 5 | 2 |

Zápas

| Zápas | Bílý | Modrý | Výsledek | Čas |
|-------|-------------------|---------------------|-----------|------|
| 1 | KLEINDIENST Alice | 1 2 VORLOVÁ Alžběta | 010-000 | 2:00 |
| 2 | KLEINDIENST Alice | 1 3 KUZNĚCOV Aneta | 100-000 | 2:18 |
| 3 | VORLOVÁ Alžběta | 2 3 KUZNĚCOV Aneta | 000s1-001 | 2:00 |

Wyniki

| Místo. | Jméno |
|--------|---|
| 1 | KLEINDIENST Alice, SLAVOJ POLNÁ z.s. |
| 2 | KUZNĚCOV Aneta, JUDO Česká Třebová z.s. |
| 3 | VORLOVÁ Alžběta, Sportovní klub policie Benešov, z.s. |

VC Polná 04.10.2025 WU12-33

Závodníci

Závodníci: 2

| Číslo | Jméno | Klub | 1 | 2 | 1 | 2 | 1 | 2 | Výhra | Body | Místo |
|-------|-------------------|----------------------------------|----|---|----|---|---|---|-------|------|-------|
| 1 | HOŠKOVÁ Nela | Orel jednota Žďár nad Sázavou | | | | | | | 0 | 0 | 2 |
| 2 | ŘEZNÍČKOVÁ Eliška | Tělocvičná jednota Sokol Jihlava | 10 | | 10 | | | | 2 | 20 | 1 |

Zápas

| Zápas | Bílý | Modrý | Výsledek | Čas |
|-------|--------------|-----------------------|----------|------|
| 1 | HOŠKOVÁ Nela | 1 2 ŘEZNÍČKOVÁ Eliška | 001-100 | 0:59 |
| 2 | HOŠKOVÁ Nela | 1 2 ŘEZNÍČKOVÁ Eliška | 000-100 | 0:59 |
| 3 | HOŠKOVÁ Nela | 1 2 ŘEZNÍČKOVÁ Eliška | | |

Wyniki

| Místo. | Jméno |
|--------|---|
| 1 | ŘEZNÍČKOVÁ Eliška, Tělocvičná jednota Sokol Jihlava |
| 2 | HOŠKOVÁ Nela, Orel jednota Žďár nad Sázavou |

VC Polná 04.10.2025 WU12-36

Závodníci

Závodníci: 4

| Číslo | Jméno | Klub | 1 | 2 | 3 | 4 | Výhra | Body | Místo |
|-------|--------------------|----------------------------------|---|---|---|----|-------|------|-------|
| 1 | KUBEŠOVÁ Marie | Tělocvičná jednota Sokol Jihlava | | 5 | 5 | 10 | 3 | 20 | 1 |
| 2 | LANDOVÁ Zuzana | Tělocvičná jednota Sokol Jihlava | | | | 10 | 1 | 10 | 3 |
| 3 | HALALOVÁ Kateřina | TJ Spartak Velká Bíteš, z.s. | | 5 | | 5 | 2 | 10 | 2 |
| 4 | RYCHTECKÁ Gabriela | Tělocvičná jednota Sokol Jihlava | | | | | 0 | 0 | 4 |

Zápas

| Zápas | Bílý | Modrý | Výsledek | Čas |
|-------|-------------------|--------------------|----------|------|
| 1 | KUBEŠOVÁ Marie | LANDOVÁ Zuzana | 001-000 | 2:00 |
| 2 | HALALOVÁ Kateřina | RYCHTECKÁ Gabriela | 001-000 | 2:43 |
| 3 | KUBEŠOVÁ Marie | HALALOVÁ Kateřina | 001-000 | 2:00 |
| 4 | LANDOVÁ Zuzana | RYCHTECKÁ Gabriela | 100-000 | 0:08 |
| 5 | KUBEŠOVÁ Marie | RYCHTECKÁ Gabriela | 100-000 | 0:41 |
| 6 | LANDOVÁ Zuzana | HALALOVÁ Kateřina | 000-001 | 3:00 |

Wyniki

| Místo. | Jméno |
|--------|--|
| 1 | KUBEŠOVÁ Marie, Tělocvičná jednota Sokol Jihlava |
| 2 | HALALOVÁ Kateřina, TJ Spartak Velká Bíteš, z.s. |
| 3 | LANDOVÁ Zuzana, Tělocvičná jednota Sokol Jihlava |
| 4 | RYCHTECKÁ Gabriela, Tělocvičná jednota Sokol Jihlava |

VC Polná 04.10.2025 WU12-40

Závodníci

Závodníci: 3

| Číslo | Jméno | Klub | 1 | 2 | 3 | Výhra | Body | Místo |
|-------|-------------------|--------------------------------------|---|----|---|-------|------|-------|
| 1 | BREDLEROVÁ Aneta | Sportovní klub policie Benešov, z.s. | 1 | 1 | | 2 | 2 | 1 |
| 2 | PREISLEROVÁ Nikol | JUDO Česká Třebová z.s. | | | | 0 | 0 | 3 |
| 3 | MEDOVÁ Eliška | Tělocvičná jednota Sokol Jihlava | | 10 | | 1 | 10 | 2 |

Zápas

| Zápas | Bílý | Modrý | Výsledek | Čas |
|-------|-------------------|-------------------|-----------|------|
| 1 | BREDLEROVÁ Aneta | PREISLEROVÁ Nikol | 000-000s1 | 3:00 |
| 2 | BREDLEROVÁ Aneta | MEDOVÁ Eliška | 000-000s1 | 2:00 |
| 3 | PREISLEROVÁ Nikol | MEDOVÁ Eliška | 000-100 | 2:36 |

Wyniki

| Místo. | Jméno |
|--------|--|
| 1 | BREDLEROVÁ Aneta, Sportovní klub policie Benešov, z.s. |
| 2 | MEDOVÁ Eliška, Tělocvičná jednota Sokol Jihlava |
| 3 | PREISLEROVÁ Nikol, JUDO Česká Třebová z.s. |

VC Polná 04.10.2025 WU12-44

Závodníci

Závodníci: 4

| Číslo | Jméno | Klub | 1 | 2 | 3 | 4 | Výhra | Body | Místo |
|-------|---------------------|-----------------------------------|----|----|---|----|-------|------|-------|
| 1 | ŠTECHOVÁ Anna | Tělocvičná jednota Sokol Jihlava | | | | 10 | 1 | 10 | 3 |
| 2 | KRATOCHVÍLOVÁ Lucie | Tělocvičná jednota Sokol Jihlava | 5 | | | 10 | 2 | 15 | 2 |
| 3 | HNIZDILOVÁ Josefina | DDM JK Chlumeč nad Cidlinou z. s. | 10 | 10 | | 10 | 3 | 30 | 1 |
| 4 | HNÁTOVÁ Natálie | Tělocvičná jednota Sokol Jihlava | | | | | 0 | 0 | 4 |

Zápas

| Zápas | Bílý | Modrý | Výsledek | Čas |
|-------|---------------------|-------------------------|----------|------|
| 1 | ŠTECHOVÁ Anna | 1 2 KRATOCHVÍLOVÁ Lucie | 000-001 | 2:00 |
| 2 | HNIZDILOVÁ Josefina | 3 4 HNÁTOVÁ Natálie | 110-000 | 0:30 |
| 3 | ŠTECHOVÁ Anna | 1 3 HNIZDILOVÁ Josefina | 000-100 | 0:56 |
| 4 | KRATOCHVÍLOVÁ Lucie | 2 4 HNÁTOVÁ Natálie | 100-000 | 0:10 |
| 5 | ŠTECHOVÁ Anna | 1 4 HNÁTOVÁ Natálie | 100-000 | 0:43 |
| 6 | KRATOCHVÍLOVÁ Lucie | 2 3 HNIZDILOVÁ Josefina | 001-100 | 1:13 |

Wyniki

| Místo. | Jméno |
|--------|--|
| 1 | HNIZDILOVÁ Josefina, DDM JK Chlumeč nad Cidlinou z. s. |
| 2 | KRATOCHVÍLOVÁ Lucie, Tělocvičná jednota Sokol Jihlava |
| 3 | ŠTECHOVÁ Anna, Tělocvičná jednota Sokol Jihlava |
| 4 | HNÁTOVÁ Natálie, Tělocvičná jednota Sokol Jihlava |

VC Polná 04.10.2025 MU12-29

Závodníci

Závodníci: 5

| Číslo | Jméno | Klub | 1 | 2 | 3 | 4 | 5 | Výhra | Body | Místo |
|-------|-------------------|----------------------------------|----|----|----|---|----|-------|------|-------|
| 1 | MAREK Alex | JUDO Česká Třebová z.s. | | | 10 | | 10 | 2 | 20 | 4 |
| 2 | PULICAROVÁ Tereza | Tělocvičná jednota Sokol Jihlava | 10 | | 10 | | | 2 | 20 | 3 |
| 3 | KARAS Jiří | Slavoj Polná z.s. | | | | | | 0 | 0 | 5 |
| 4 | RÁC Jan | Sportovní klub Judo Kladno z.s. | 10 | 10 | 10 | | 7 | 4 | 37 | 1 |
| 5 | VACEK Viktor | Sportovní klub Judo Kladno z.s. | | 10 | 10 | | | 2 | 20 | 2 |

Zápas

| Zápas | Bílý | Modrý | Výsledek | Čas |
|-------|-------------------|-------------------|----------|------|
| 1 | RÁC Jan | VACEK Viktor | 010-000 | 2:00 |
| 2 | MAREK Alex | PULICAROVÁ Tereza | 000-100 | 1:10 |
| 3 | KARAS Jiří | RÁC Jan | 000-100 | 0:09 |
| 4 | MAREK Alex | VACEK Viktor | 101-000 | 1:37 |
| 5 | PULICAROVÁ Tereza | KARAS Jiří | 100-000 | 0:10 |
| 6 | MAREK Alex | RÁC Jan | 000-101 | 0:44 |
| 7 | KARAS Jiří | VACEK Viktor | 000-101 | 0:31 |
| 8 | PULICAROVÁ Tereza | RÁC Jan | 000-100 | 0:06 |
| 9 | MAREK Alex | KARAS Jiří | 101-000 | 0:37 |
| 10 | PULICAROVÁ Tereza | VACEK Viktor | 000-111 | 1:21 |

Wyniki

| Místo. | Jméno |
|--------|---|
| 1 | RÁC Jan, Sportovní klub Judo Kladno z.s. |
| 2 | VACEK Viktor, Sportovní klub Judo Kladno z.s. |
| 3 | PULICAROVÁ Tereza, Tělocvičná jednota Sokol Jihlava |
| 4 | MAREK Alex, JUDO Česká Třebová z.s. |
| 5 | KARAS Jiří, Slavoj Polná z.s. |

VC Polná 04.10.2025 MU12-32

Závodníci

Závodníci: 5

| Číslo | Jméno | Klub | 1 | 2 | 3 | 4 | 5 | Výhra | Body | Místo |
|-------|-----------------|----------------------------------|----|----|---|----|----|-------|------|-------|
| 1 | ZAPLETAL Ondřej | TJ LOKOMOTIVA TRUTNOV, z.s. | | 10 | 1 | 10 | | 3 | 21 | 2 |
| 2 | MORBITZER Šimon | Judo SK Královo Pole Brno, z.s. | | | | 10 | 10 | 2 | 20 | 3 |
| 3 | POLÁK Pavel | JUDO Česká Třebová z.s. | | 10 | | 10 | 10 | 3 | 30 | 1 |
| 4 | SVOBODA Filip | Tělocvičná jednota Sokol Jihlava | | | | | | 0 | 0 | 5 |
| 5 | PETŘÍK Robin | Sportovní klub Jihlava, z.s. | 10 | | | 10 | | 2 | 20 | 4 |

Zápas

| Zápas | Bílý | Modrý | Výsledek | Čas |
|-------|-----------------|-----------------|----------|------|
| 1 | SVOBODA Filip | PETŘÍK Robin | 000-100 | 0:31 |
| 2 | ZAPLETAL Ondřej | MORBITZER Šimon | 100-000 | 0:34 |
| 3 | POLÁK Pavel | SVOBODA Filip | 101-000 | 1:48 |
| 4 | ZAPLETAL Ondřej | PETŘÍK Robin | 000-100 | 0:17 |
| 5 | MORBITZER Šimon | POLÁK Pavel | 000-100 | 2:00 |
| 6 | ZAPLETAL Ondřej | SVOBODA Filip | 100-000 | 0:07 |
| 7 | POLÁK Pavel | PETŘÍK Robin | 100-000 | 0:09 |
| 8 | MORBITZER Šimon | SVOBODA Filip | 100-001 | 0:53 |
| 9 | ZAPLETAL Ondřej | POLÁK Pavel | 1-0 | 3:00 |
| 10 | MORBITZER Šimon | PETŘÍK Robin | 100-010 | 1:50 |

Wyniki

| Místo. | Jméno |
|--------|--|
| 1 | POLÁK Pavel, JUDO Česká Třebová z.s. |
| 2 | ZAPLETAL Ondřej, TJ LOKOMOTIVA TRUTNOV, z.s. |
| 3 | MORBITZER Šimon, Judo SK Královo Pole Brno, z.s. |
| 4 | PETŘÍK Robin, Sportovní klub Jihlava, z.s. |
| 5 | SVOBODA Filip, Tělocvičná jednota Sokol Jihlava |

VC Polná 04.10.2025 MU12-35

Závodníci A

Závodníci: 11

| Číslo | Jméno | Klub | 1 | 2 | 3 | 4 | 5 | 6 | Výhra | Body | Místo |
|-------|-----------------|---|----|---|----|----|----|----|-------|------|-------|
| 1 | BERNARD Dominik | Tělocvičná jednota Sokol Žďár nad Sázavou | | | | | | 10 | 1 | 10 | 5 |
| 2 | ŽILKA Marek | SLAVOJ POLNÁ z.s. | 10 | X | 7 | 10 | 10 | 10 | 5 | 47 | 1 |
| 3 | DEARDITIO Armin | Tělovýchovná jednota Spartak Třebíč, spolek | | | | 10 | 10 | | 3 | 30 | 2 |
| 4 | KOMÍNEK Vojtěch | TJ Spartak Velká Bíteš, z.s. | 10 | | | X | 10 | 10 | 3 | 30 | 3 |
| 5 | MATUŠKA Jáchym | TJ LOKOMOTIVA TRUTNOV, z.s. | 10 | | | | X | 5 | 2 | 15 | 4 |
| 6 | KAŠKA Vojtěch | JUDO Česká Třebová z.s. | | | 10 | | | X | 1 | 10 | 6 |

Zápas A

| Zápas | Bílý | Modrý | Výsledek | Čas |
|-------|-----------------|---------------------|----------|------|
| 1 | BERNARD Dominik | 1 2 ŽILKA Marek | 000-100 | 0:15 |
| 3 | DEARDITIO Armin | 3 5 MATUŠKA Jáchym | 100-000 | 1:36 |
| 5 | ŽILKA Marek | 2 4 KOMÍNEK Vojtěch | 100-000 | 0:12 |
| 7 | BERNARD Dominik | 1 6 KAŠKA Vojtěch | 110-000 | 0:58 |
| 9 | KOMÍNEK Vojtěch | 4 5 MATUŠKA Jáchym | 101-000 | 1:21 |
| 11 | ŽILKA Marek | 2 3 DEARDITIO Armin | 010-000 | 2:24 |
| 13 | KOMÍNEK Vojtěch | 4 6 KAŠKA Vojtěch | 100-000 | 0:47 |
| 14 | ŽILKA Marek | 2 5 MATUŠKA Jáchym | 100-000 | 0:33 |
| 16 | DEARDITIO Armin | 3 4 KOMÍNEK Vojtěch | 100-000 | 1:08 |
| 17 | BERNARD Dominik | 1 5 MATUŠKA Jáchym | 000-100 | 0:36 |
| 19 | DEARDITIO Armin | 3 6 KAŠKA Vojtěch | 000-100 | 0:23 |
| 20 | BERNARD Dominik | 1 4 KOMÍNEK Vojtěch | 000-100 | 0:32 |
| 22 | MATUŠKA Jáchym | 5 6 KAŠKA Vojtěch | 001-000 | 2:00 |
| 23 | BERNARD Dominik | 1 3 DEARDITIO Armin | 000-101 | 0:56 |
| 25 | ŽILKA Marek | 2 6 KAŠKA Vojtěch | 110-010 | 1:11 |

Závodníci B

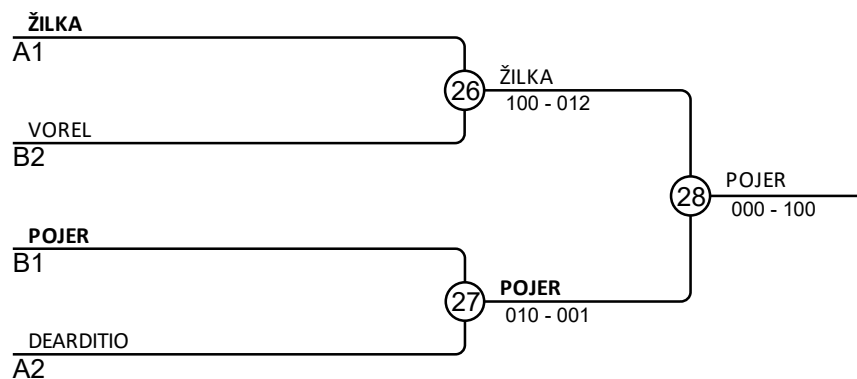
| Číslo | Jméno | Klub | 7 | 8 | 9 | 10 | 11 | Výhra | Body | Místo |
|-------|-----------------|--------------------------------------|----|----|----|----|----|-------|------|-------|
| 7 | MUSIL Vítězslav | TJ Spartak Velká Bíteš, z.s. | X | 5 | | | | 1 | 5 | 4 |
| 8 | POLÁK Jan | JUDO Česká Třebová z.s. | | X | | | | 0 | 0 | 5 |
| 9 | VOREL Filip | Sportovní klub policie Benešov, z.s. | 10 | X | | 10 | | 3 | 30 | 2 |
| 10 | POJER Jáchym | Sportovní klub Jihlava, z.s. | 10 | 10 | 10 | X | 10 | 4 | 40 | 1 |
| 11 | KOBR David | Orel jednota Žďár nad Sázavou | 10 | 10 | | | X | 2 | 20 | 3 |

Zápas A

| Zápas | Bílý | Modrý | Výsledek | Čas |
|-------|-----------------|-------------------|----------|------|
| 2 | POJER Jáchym | 10 11 KOBR David | 101-000 | 1:08 |
| 4 | MUSIL Vítězslav | 7 8 POLÁK Jan | 011-010 | 2:00 |
| 6 | VOREL Filip | 9 10 POJER Jáchym | 000-100 | 0:37 |
| 8 | MUSIL Vítězslav | 7 11 KOBR David | 000-100 | 0:06 |
| 10 | POLÁK Jan | 8 9 VOREL Filip | 000-100 | 0:41 |
| 12 | MUSIL Vítězslav | 7 10 POJER Jáchym | 000-100 | 0:36 |
| 15 | VOREL Filip | 9 11 KOBR David | 100-011 | 1:08 |
| 18 | POLÁK Jan | 8 10 POJER Jáchym | 000-100 | 0:38 |
| 21 | MUSIL Vítězslav | 7 9 VOREL Filip | 000-100 | 0:22 |
| 24 | POLÁK Jan | 8 11 KOBR David | 000-100 | 0:13 |

VC Polná 04.10.2025 MU12-35

Závodníci: 11



Wyniki

| Místo. | Jméno |
|--------|--|
| 1 | POJER Jáchym, Sportovní klub Jihlava, z.s. |
| 2 | ŽILKA Marek, SLAVOJ POLNÁ z.s. |
| 3 | VOREL Filip, Sportovní klub policie Benešov, z.s. |
| 3 | DEARDITIO Armin, Tělovýchovná jednota Spartak Třebíč, spolek |

VC Polná 04.10.2025 MU12-38

Závodníci A

Závodníci: 9

| Číslo | Jméno | Klub | 1 | 2 | 3 | 4 | 5 | Výhra | Body | Místo |
|-------|------------------|---|-----|----|---|----|---|-------|------|-------|
| 1 | JURČOVSKÝ Daniel | Sportovní klub policie Benešov, z.s. | Xs. | 10 | | 7 | 7 | 3 | 24 | 2 |
| 2 | SEDLÁČEK Ondřej | Judo SK Královo Pole Brno, z.s. | | X | | 5 | | 1 | 5 | 4 |
| 3 | ŠIMÁČEK Daniel | Tělovýchovná jednota Spartak Třebíč, spolek | | | | 10 | 5 | 4 | 30 | 1 |
| 4 | RAUS Marek | ODDÍL JUDO DOLNÍ KOUNICE z.s. | | | | X | | 0 | 0 | 5 |
| 5 | ČERNOTA Michal | Sportovní klub policie Benešov, z.s. | 10 | | | 1 | X | 2 | 11 | 3 |

Zápas A

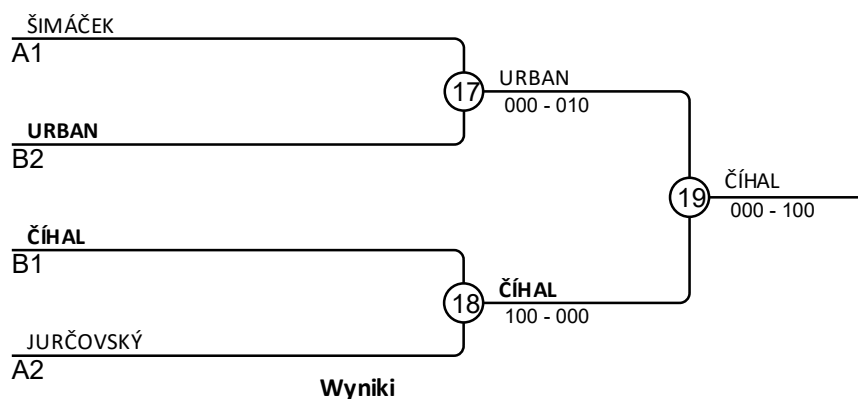
| Zápas | Bílý | Modrý | Výsledek | Čas |
|-------|------------------|---------------------|-----------|------|
| 1 | RAUS Marek | 4 5 ČERNOTA Michal | 000s1-000 | 3:00 |
| 2 | JURČOVSKÝ Daniel | 1 2 SELDÁČEK Ondřej | 100-000 | 0:41 |
| 4 | ŠIMÁČEK Daniel | 3 4 RAUS Marek | 100-000 | 1:09 |
| 5 | JURČOVSKÝ Daniel | 1 5 ČERNOTA Michal | 010-000 | 2:00 |
| 7 | SEDLÁČEK Ondřej | 2 3 ŠIMÁČEK Daniel | 000s1-100 | 2:13 |
| 9 | JURČOVSKÝ Daniel | 1 4 RAUS Marek | 010-000 | 2:00 |
| 10 | ŠIMÁČEK Daniel | 3 5 ČERNOTA Michal | 001-000 | 2:37 |
| 12 | SEDLÁČEK Ondřej | 2 4 RAUS Marek | 001s2-000 | 2:00 |
| 13 | JURČOVSKÝ Daniel | 1 3 ŠIMÁČEK Daniel | 000-001 | 2:08 |
| 15 | SEDLÁČEK Ondřej | 2 5 ČERNOTA Michal | 000-100 | 0:23 |

Závodníci B

| Číslo | Jméno | Klub | 6 | 7 | 8 | 9 | Výhra | Body | Místo |
|-------|-----------------|--------------------------------------|-----|----|---|---|-------|------|-------|
| 6 | KERLEHA Vojtěch | Sportovní klub policie Benešov, z.s. | Xs. | 1 | | | 1 | 1 | 3 |
| 7 | MRZENA David | JUNIOR JUDO BRNO z.s. | | X | | | 0 | 0 | 4 |
| 8 | ČÍHAL František | Sportovní klub Jihlava, z.s. | 10 | 10 | X | 1 | 3 | 21 | 1 |
| 9 | URBAN Martin | Judo SK Královo Pole Brno, z.s. | 10 | 10 | | X | 2 | 20 | 2 |

Zápas A

| Zápas | Bílý | Modrý | Výsledek | Čas |
|-------|-----------------|---------------------|-------------|------|
| 3 | KERLEHA Vojtěch | 6 7 MRZENA David | 1-0 | 3:00 |
| 6 | ČÍHAL František | 8 9 URBAN Martin | 000s1-000s1 | 3:00 |
| 8 | KERLEHA Vojtěch | 6 8 ČÍHAL František | 000-100 | 0:17 |
| 11 | MRZENA David | 7 9 URBAN Martin | 000-100 | 0:28 |
| 14 | KERLEHA Vojtěch | 6 9 URBAN Martin | 000-101 | 1:05 |
| 16 | MRZENA David | 7 8 ČÍHAL František | 000-100 | 0:20 |



| Místo. | Jméno |
|--------|---|
| 1 | ČÍHAL František, Sportovní klub Jihlava, z.s. |
| 2 | URBAN Martin, Judo SK Královo Pole Brno, z.s. |
| 3 | ŠIMÁČEK Daniel, Tělovýchovná jednota Spartak Třebíč, spolek |
| 3 | JURČOVSKÝ Daniel, Sportovní klub policie Benešov, z.s. |

VC Polná 04.10.2025 MU12-42

Závodníci

Závodníci: 4

| Číslo | Jméno | Klub | 1 | 2 | 3 | 4 | Výhra | Body | Místo |
|-------|-------------------------|---|----|---|---|----|-------|------|-------|
| 1 | ŠMÍDA Adam | Tělocvičná jednota Sokol Žďár nad Sázavou | | | | 5 | 2 | 12 | 2 |
| 2 | BULKA Jiří | JUNIOR JUDO BRNO z.s. | 10 | | 5 | 10 | 3 | 25 | 1 |
| 3 | KHARLAMOV Artur | Sportovní klub Judo Kladno z.s. | | | | | 0 | 0 | 4 |
| 4 | FALTÝNEK Eliáš Jaroslav | TJ Sokol Kostice, z.s. | | | 7 | | 1 | 7 | 3 |

Zápas

| Zápas | Bílý | Modrý | Výsledek | Čas |
|-------|-----------------|-------------------------|----------|------|
| 1 | ŠMÍDA Adam | BULKA Jiří | 000-100 | 0:26 |
| 2 | KHARLAMOV Artur | FALTÝNEK Eliáš Jaroslav | 000-011 | 2:00 |
| 3 | ŠMÍDA Adam | KHARLAMOV Artur | 011-000 | 0:00 |
| 4 | BULKA Jiří | FALTÝNEK Eliáš Jaroslav | 100-000 | 0:38 |
| 5 | ŠMÍDA Adam | FALTÝNEK Eliáš Jaroslav | 001-000 | 2:19 |
| 6 | BULKA Jiří | KHARLAMOV Artur | 001-000 | 2:00 |

Wyniki

| Místo. | Jméno |
|--------|---|
| 1 | BULKA Jiří, JUNIOR JUDO BRNO z.s. |
| 2 | ŠMÍDA Adam, Tělocvičná jednota Sokol Žďár nad Sázavou |
| 3 | FALTÝNEK Eliáš Jaroslav, TJ Sokol Kostice, z.s. |
| 4 | KHARLAMOV Artur, Sportovní klub Judo Kladno z.s. |

VC Polná 04.10.2025 MU12-46

Závodníci

Závodníci: 4

| Číslo | Jméno | Klub | 1 | 2 | 3 | 4 | Výhra | Body | Místo |
|-------|------------------|----------------------------------|---|----|----|----|-------|------|-------|
| 1 | KRÁTKÝ Josef | Tělocvičná jednota Sokol Jihlava | 7 | 10 | 10 | | 3 | 27 | 1 |
| 2 | HLADÍK Rudolf | ODDÍL JUDO KETKOVICE z.s. | | | 10 | 10 | 2 | 20 | 2 |
| 3 | FOUSEK Petr | TJ Spartak Velká Bíteš, z.s. | | | | | 0 | 0 | 4 |
| 4 | STIERAND Nikolas | TJ LOKOMOTIVA TRUTNOV, z.s. | | | 10 | | 1 | 10 | 3 |

Zápas

| Zápas | Bílý | Modrý | Výsledek | Čas |
|-------|---------------|------------------|----------|------|
| 1 | KRÁTKÝ Josef | HLADÍK Rudolf | 012-000 | 2:00 |
| 2 | FOUSEK Petr | STIERAND Nikolas | 000-100 | 0:07 |
| 3 | KRÁTKÝ Josef | FOUSEK Petr | 100-000 | 0:29 |
| 4 | HLADÍK Rudolf | STIERAND Nikolas | 100-000 | 0:50 |
| 5 | KRÁTKÝ Josef | STIERAND Nikolas | 101-000 | 0:51 |
| 6 | HLADÍK Rudolf | FOUSEK Petr | 100-000 | 0:53 |

Wyniki

| Místo. | Jméno |
|--------|--|
| 1 | KRÁTKÝ Josef, Tělocvičná jednota Sokol Jihlava |
| 2 | HLADÍK Rudolf, ODDÍL JUDO KETKOVICE z.s. |
| 3 | STIERAND Nikolas, TJ LOKOMOTIVA TRUTNOV, z.s. |
| 4 | FOUSEK Petr, TJ Spartak Velká Bíteš, z.s. |

VC Polná 04.10.2025 MU12-50

Závodníci

Závodníci: 5

| Číslo | Jméno | Klub | 1 | 2 | 3 | 4 | 5 | Výhra | Body | Místo |
|-------|-----------------|-------------------------------|----|----|---|----|----|-------|------|-------|
| 1 | NĚMEC Maxmilián | Sportovní klub Jihlava, z.s. | | 10 | | | 10 | 2 | 20 | 3 |
| 2 | BENC Adam | SLAVOJ POLNÁ z.s. | | | | | 10 | 1 | 10 | 4 |
| 3 | FILIP Maxmilián | Judo ELITE Praha z. s. | 10 | 10 | | 10 | 10 | 4 | 40 | 1 |
| 4 | KŘÍŽ Mikuláš | Orel jednota Žďár nad Sázavou | 10 | 10 | | | 10 | 3 | 30 | 2 |
| 5 | OSTRÝ Josef | JUNIOR JUDO BRNO z.s. | | | | | | 0 | 0 | 5 |

Zápas

| Zápas | Bílý | Modrý | Výsledek | Čas |
|-------|-----------------|-----------------|----------|------|
| 1 | KŘÍŽ Mikuláš | OSTRÝ Josef | 100-000 | 0:13 |
| 2 | NĚMEC Maxmilián | BENC Adam | 101-000 | 1:01 |
| 3 | FILIP Maxmilián | KŘÍŽ Mikuláš | 100-000 | 0:13 |
| 4 | NĚMEC Maxmilián | OSTRÝ Josef | 100-000 | 0:28 |
| 5 | BENC Adam | FILIP Maxmilián | 000-100 | 0:14 |
| 6 | NĚMEC Maxmilián | KŘÍŽ Mikuláš | 000-100 | 0:59 |
| 7 | FILIP Maxmilián | OSTRÝ Josef | 100-000 | 0:37 |
| 8 | BENC Adam | KŘÍŽ Mikuláš | 000-101 | 0:28 |
| 9 | NĚMEC Maxmilián | FILIP Maxmilián | 000-100 | 0:50 |
| 10 | BENC Adam | OSTRÝ Josef | 100-000 | 0:19 |

Wyniki

| Místo. | Jméno |
|--------|---|
| 1 | FILIP Maxmilián, Judo ELITE Praha z. s. |
| 2 | KŘÍŽ Mikuláš, Orel jednota Žďár nad Sázavou |
| 3 | NĚMEC Maxmilián, Sportovní klub Jihlava, z.s. |
| 4 | BENC Adam, SLAVOJ POLNÁ z.s. |
| 5 | OSTRÝ Josef, JUNIOR JUDO BRNO z.s. |

VC Polná 04.10.2025 MU12-55

Závodníci

Závodníci: 4

| Číslo | Jméno | Klub | 1 | 2 | 3 | 4 | Výhra | Body | Místo |
|-------|---------------|---|----|---|----|---|-------|------|-------|
| 1 | KOUTNÍK David | Tělocvičná jednota Sokol Žďár nad Sázavou | | | | | 0 | 0 | 4 |
| 2 | MAREK Pavel | Tělocvičná jednota Sokol Žďár nad Sázavou | 10 | | | | 3 | 27 | 1 |
| 3 | TUPA Martin | JUNIOR JUDO BRNO z.s. | 10 | | | | 1 | 10 | 3 |
| 4 | PIVNÁ Ruby | DDM JK Chlumec nad Cidlinou | 10 | | 10 | | 2 | 20 | 2 |

Zápas

| Zápas | Bílý | Modrý | Výsledek | Čas |
|-------|---------------|-------------|----------|------|
| 1 | KOUTNÍK David | MAREK Pavel | 000-101 | 1:09 |
| 2 | TUPA Martin | PIVNÁ Ruby | 000-111 | 1:36 |
| 3 | KOUTNÍK David | TUPA Martin | 000-100 | 1:30 |
| 4 | MAREK Pavel | PIVNÁ Ruby | 100-000 | 0:35 |
| 5 | KOUTNÍK David | PIVNÁ Ruby | 000-110 | 0:43 |
| 6 | MAREK Pavel | TUPA Martin | 010-000 | 2:22 |

Wyniki

| Místo. | Jméno |
|--------|--|
| 1 | MAREK Pavel, Tělocvičná jednota Sokol Žďár nad Sázavou |
| 2 | PIVNÁ Ruby, DDM JK Chlumec nad Cidlinou z. s. |
| 3 | TUPA Martin, JUNIOR JUDO BRNO z.s. |
| 4 | KOUTNÍK David, Tělocvičná jednota Sokol Žďár nad Sázavou |

VC Polná 04.10.2025 MU12+60

Závodníci

Závodníci: 3

| Číslo | Jméno | Klub | 1 | 2 | 3 | Výhra | Body | Místo |
|-------|---------------|---|---|---|---|-------|------|-------|
| 1 | NEDOMA Patrik | Tělocvičná jednota Sokol Žďár nad Sázavou | | | | 1 | 10 | 2 |
| 2 | ŠIBOR Vojtěch | TJ Spartak Velká Bíteš, z.s. | | | | 0 | 0 | 3 |
| 3 | ALJANČIČ Tím | TJ Závěšice, z.s. | 5 | 7 | | 2 | 12 | 1 |

Zápas

| Zápas | Bílý | Modrý | Výsledek | Čas |
|-------|---------------|-------------------|-----------|------|
| 1 | NEDOMA Patrik | 1 2 ŠIBOR Vojtěch | 100-000 | 0:31 |
| 2 | NEDOMA Patrik | 1 3 ALJANČIČ Tím | 000-001 | 2:11 |
| 3 | ŠIBOR Vojtěch | 2 3 ALJANČIČ Tím | 000s1-010 | 2:00 |

Wyniki

| Místo. | Jméno |
|--------|--|
| 1 | ALJANČIČ Tím, TJ Závěšice, z.s. |
| 2 | NEDOMA Patrik, Tělocvičná jednota Sokol Žďár nad Sázavou |
| 3 | ŠIBOR Vojtěch, TJ Spartak Velká Bíteš, z.s. |

VC Polná 04.10.2025 WU14-48

Závodníci

Závodníci: 5

| Číslo | Jméno | Klub | 1 | 2 | 3 | 4 | 5 | Výhra | Body | Místo |
|-------|-------------------|----------------------------------|----|----|----|---|----|-------|------|-------|
| 1 | HANZLÍKOVÁ Linda | Judo Mělník | | | 5 | | 10 | 2 | 15 | 3 |
| 2 | BĚLUNKOVÁ Rozálie | Tělocvičná jednota Sokol Jihlava | 10 | | 10 | | 10 | 3 | 30 | 2 |
| 3 | DUBOVÁ Klára | Orel jednota Žďár nad Sázavou | | | | | 10 | 1 | 10 | 4 |
| 4 | KREJČÍ Žofie | DDM JK Chlumeck nad Cidlinou | 10 | 10 | 10 | | 10 | 4 | 40 | 1 |
| 5 | VACKOVÁ Alena | TJ Spartak Velká Bíteš, z.s. | | | | | | 0 | 0 | 5 |

Zápas

| Zápas | Bílý | Modrý | Výsledek | Čas |
|-------|--------------------------|------------------------------|-------------|------|
| 1 | KREJČÍ Žofie | 4 5 VACKOVÁ Alena | 100-000 | 0:05 |
| 2 | HANZLÍKOVÁ Linda | 1 2 BĚLUNKOVÁ Rozálie | 000-100 | 0:53 |
| 3 | DUBOVÁ Klára | 3 4 KREJČÍ Žofie | 000-100 | 0:33 |
| 4 | HANZLÍKOVÁ Linda | 1 5 VACKOVÁ Alena | 100-000 | 0:47 |
| 5 | BĚLUNKOVÁ Rozálie | 2 3 DUBOVÁ Klára | 100-000 | 0:40 |
| 6 | HANZLÍKOVÁ Linda | 1 4 KREJČÍ Žofie | 000-100 | 0:28 |
| 7 | DUBOVÁ Klára | 3 5 VACKOVÁ Alena | 110-000 | 1:46 |
| 8 | BĚLUNKOVÁ Rozálie | 2 4 KREJČÍ Žofie | 000-100 | 0:06 |
| 9 | HANZLÍKOVÁ Linda | 1 3 DUBOVÁ Klára | 001s2-000s1 | 4:00 |
| 10 | BĚLUNKOVÁ Rozálie | 2 5 VACKOVÁ Alena | 100-000 | 0:14 |

Wyniki

| Místo. | Jméno |
|--------|---|
| 1 | KREJČÍ Žofie, DDM JK Chlumeck nad Cidlinou z. s. |
| 2 | BĚLUNKOVÁ Rozálie, Tělocvičná jednota Sokol Jihlava |
| 3 | HANZLÍKOVÁ Linda, Judo Mělník |
| 4 | DUBOVÁ Klára, Orel jednota Žďár nad Sázavou |
| 5 | VACKOVÁ Alena, TJ Spartak Velká Bíteš, z.s. |

VC Polná 04.10.2025 WU14-57

Závodníci

Závodníci: 3

| Číslo | Jméno | Klub | 1 | 2 | 3 | Výhra | Body | Místo |
|-------|--------------------|------------------------------|----|----|---|-------|------|-------|
| 1 | PRSKAVCOVÁ Eliška | TJ LOKOMOTIVA TRUTNOV, z.s. | | | | 0 | 0 | 3 |
| 2 | ZEZULOVÁ Žaneta | TJ Spartak Velká Bíteš, z.s. | 10 | | | 1 | 10 | 2 |
| 3 | ČERNOHORSKÁ Denisa | DDM JK Chlumec nad Cidlinou | 10 | 10 | | 2 | 20 | 1 |

Zápas

| Zápas | Bílý | Modrý | Výsledek | Čas |
|-------|-------------------|--------------------|----------|------|
| 1 | PRSKAVCOVÁ Eliška | ZEZULOVÁ Žaneta | 000-100 | 0:21 |
| 2 | PRSKAVCOVÁ Eliška | ČERNOHORSKÁ Denisa | 000-100 | 0:23 |
| 3 | ZEZULOVÁ Žaneta | ČERNOHORSKÁ Denisa | 000-111 | 1:05 |

Wyniki

| Místo. | Jméno |
|--------|---|
| 1 | ČERNOHORSKÁ Denisa, DDM JK Chlumec nad Cidlinou z. s. |
| 2 | ZEZULOVÁ Žaneta, TJ Spartak Velká Bíteš, z.s. |
| 3 | PRSKAVCOVÁ Eliška, TJ LOKOMOTIVA TRUTNOV, z.s. |

VC Polná 04.10.2025 MU14-34

Závodníci

Závodníci: 2

| Číslo | Jméno | Klub | 1 | 2 | 1 | 2 | 1 | 2 | Výhra | Body | Místo |
|-------|-------------------|--------------------------------------|---|----|---|----|---|---|-------|------|-------|
| 1 | ŠUMBERA Filip | Sportovní klub Jihlava, z.s. | | 10 | | 10 | | | 2 | 20 | 1 |
| 2 | KERLEHA František | Sportovní klub policie Benešov, z.s. | | | | | | | 0 | 0 | 2 |

Zápas

| Zápas | Bílý | Modrý | Výsledek | Čas |
|-------|---------------|-----------------------|----------|------|
| 1 | ŠUMBERA Filip | 1 2 KERLEHA František | 100-000 | 0:09 |
| 2 | ŠUMBERA Filip | 1 2 KERLEHA František | 100-000 | 0:10 |
| 3 | ŠUMBERA Filip | 1 2 KERLEHA František | | |

Wyniki

| Místo. | Jméno |
|--------|---|
| 1 | ŠUMBERA Filip, Sportovní klub Jihlava, z.s. |
| 2 | KERLEHA František, Sportovní klub policie Benešov, z.s. |

VC Polná 04.10.2025 MU14-38

Závodníci

Závodníci: 4

| Číslo | Jméno | Klub | 1 | 2 | 3 | 4 | Výhra | Body | Místo |
|-------|------------------|-------------------------------|----|----|---|----|-------|------|-------|
| 1 | KŘÍŽOVÁ Dominika | Orel jednota Žďár nad Sázavou | | | | | 0 | 0 | 4 |
| 2 | OBERREITER Marek | TJ Spartak Velká Bíteš, z.s. | 10 | | | | 1 | 10 | 3 |
| 3 | FRYK Davyd | Sportovní klub Jihlava, z.s. | 10 | 10 | | 10 | 3 | 30 | 1 |
| 4 | LAMOŠ Vilém | TJ Sokol Kostice, z.s. | 10 | 10 | | | 2 | 20 | 2 |

Zápas

| Zápas | Bílý | Modrý | Výsledek | Čas |
|-------|------------------|----------------------|----------|------|
| 1 | KŘÍŽOVÁ Dominika | 1 2 OBERREITER Marek | 000-100 | 2:19 |
| 2 | FRYK Davyd | 3 4 LAMOŠ Vilém | 110-000 | 0:28 |
| 3 | KŘÍŽOVÁ Dominika | 1 3 FRYK Davyd | 000-100 | 0:23 |
| 4 | OBERREITER Marek | 2 4 LAMOŠ Vilém | 000-100 | 1:05 |
| 5 | KŘÍŽOVÁ Dominika | 1 4 LAMOŠ Vilém | 000-101 | 0:36 |
| 6 | OBERREITER Marek | 2 3 FRYK Davyd | 000-100 | 0:59 |

Wyniki

| Místo. | Jméno |
|--------|---|
| 1 | FRYK Davyd, Sportovní klub Jihlava, z.s. |
| 2 | LAMOŠ Vilém, TJ Sokol Kostice, z.s. |
| 3 | OBERREITER Marek, TJ Spartak Velká Bíteš, z.s. |
| 4 | KŘÍŽOVÁ Dominika, Orel jednota Žďár nad Sázavou |

VC Polná 04.10.2025 MU14-42

Závodníci

Závodníci: 2

| Číslo | Jméno | Klub | 1 | 2 | 1 | 2 | 1 | 2 | Výhra | Body | Místo |
|-------|--------------|---|---|---|---|----|---|---|-------|------|-------|
| 1 | KUNC Tobiáš | Tělocvičná jednota Sokol Žďár nad Sázavou | | | | 10 | | | 2 | 20 | 1 |
| 2 | MIKLIŠ Roman | Judo SK Královo Pole Brno, z.s. | | | | | | | 0 | 0 | 2 |

Zápas

| Zápas | Bílý | Modrý | Výsledek | Čas |
|-------|-------------|--------------|-----------|------|
| 1 | KUNC Tobiáš | MIKLIŠ Roman | 102-001s1 | 2:05 |
| 2 | KUNC Tobiáš | MIKLIŠ Roman | 101-000 | 1:09 |
| 3 | KUNC Tobiáš | MIKLIŠ Roman | | |

Wyniki

| Místo. | Jméno |
|--------|--|
| 1 | KUNC Tobiáš, Tělocvičná jednota Sokol Žďár nad Sázavou |
| 2 | MIKLIŠ Roman, Judo SK Královo Pole Brno, z.s. |

VC Polná 04.10.2025 MU14-46

Závodníci A

Závodníci: 6

| Číslo | Jméno | Klub | 1 | 2 | 3 | Výhra | Body | Místo |
|-------|------------------|---|----|---|----|-------|------|-------|
| 1 | MUSIL Tobiáš | TJ Spartak Velká Bíteš, z.s. | X | | | 0 | 0 | 3 |
| 2 | GIGERICH Vojtěch | Bc. Michal Kváš | 10 | X | 10 | 2 | 20 | 1 |
| 3 | ŘEŘUCHA Tomáš | Tělovýchovná jednota Spartak Třebíč, spolek | 10 | | X | 1 | 10 | 2 |

Zápas A

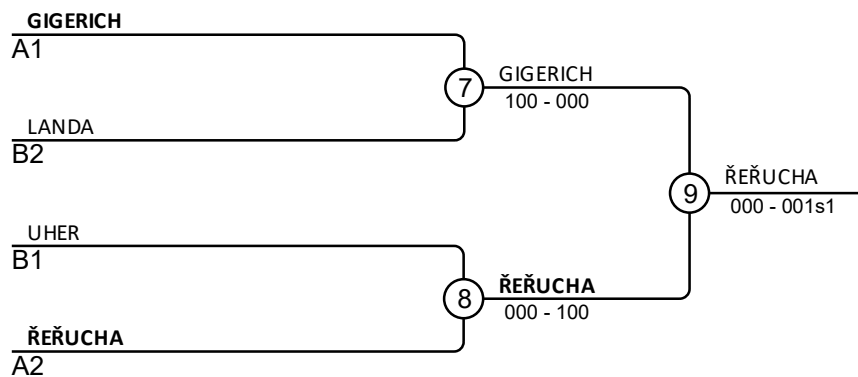
| Zápas | Bílý | Modrý | Výsledek | Čas |
|-------|------------------|------------------|-----------|------|
| 1 | MUSIL Tobiáš | GIGERICH Vojtěch | 000-100 | 1:00 |
| 3 | MUSIL Tobiáš | ŘEŘUCHA Tomáš | 000-100 | 1:58 |
| 5 | GIGERICH Vojtěch | ŘEŘUCHA Tomáš | 101s1-000 | 2:26 |

Závodníci B

| Číslo | Jméno | Klub | 4 | 5 | 6 | Výhra | Body | Místo |
|-------|---------------|----------------------------------|----|---|----|-------|------|-------|
| 4 | VACEK Antonín | TJ Spartak Velká Bíteš, z.s. | X | | | 0 | 0 | 3 |
| 5 | UHER Tomáš | TJ Sokol Kostice, z.s. | 10 | X | 10 | 2 | 20 | 1 |
| 6 | LANDA Jakub | Tělocvičná jednota Sokol Jihlava | 10 | | X | 1 | 10 | 2 |

Zápas A

| Zápas | Bílý | Modrý | Výsledek | Čas |
|-------|---------------|-------------|----------|------|
| 2 | VACEK Antonín | UHER Tomáš | 000-100 | 0:32 |
| 4 | VACEK Antonín | LANDA Jakub | 000-100 | 0:49 |
| 6 | UHER Tomáš | LANDA Jakub | 101-000 | 1:32 |



Wyniki

| Místo. | Jméno |
|--------|--|
| 1 | ŘEŘUCHA Tomáš, Tělovýchovná jednota Spartak Třebíč, spolek |
| 2 | GIGERICH Vojtěch, Bc. Michal Kváš |
| 3 | LANDA Jakub, Tělocvičná jednota Sokol Jihlava |
| 3 | UHER Tomáš, TJ Sokol Kostice, z.s. |

VC Polná 04.10.2025 MU14-50

Závodníci A

Závodníci: 6

| Číslo | Jméno | Klub | 1 | 2 | 3 | Výhra | Body | Místo |
|-------|----------------|----------------------------------|----|----|---|-------|------|-------|
| 1 | JUKLÍČEK Alois | TJ LOKOMOTIVA TRUTNOV, z.s. | X | | | 0 | 0 | 3 |
| 2 | FOTIADI Zaur | Sportovní klub Judo Kladno z.s. | 10 | X | | 1 | 10 | 2 |
| 3 | FORTELNÝ Lukáš | Tělocvičná jednota Sokol Jihlava | 10 | 10 | X | 2 | 20 | 1 |

Zápas A

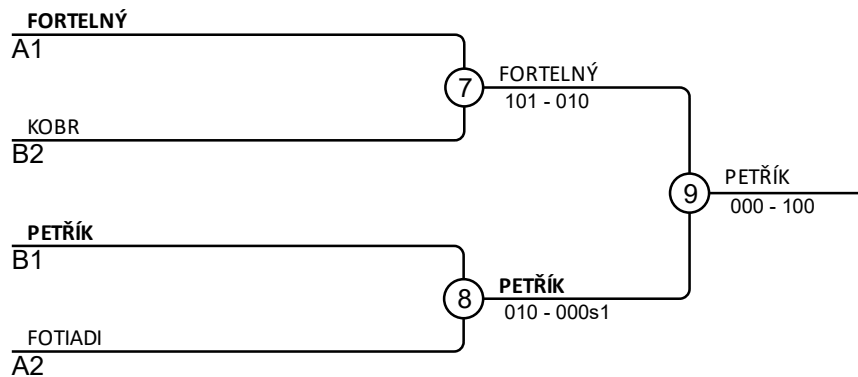
| Zápas | Bílý | Modrý | Výsledek | Čas |
|-------|----------------|--------------------|----------|------|
| 1 | JUKLÍČEK Alois | 1 2 FOTIADI Zaur | 000-100 | 0:47 |
| 3 | JUKLÍČEK Alois | 1 3 FORTELNÝ Lukáš | 000-100 | 1:45 |
| 5 | FOTIADI Zaur | 2 3 FORTELNÝ Lukáš | 000-101 | 3:00 |

Závodníci B

| Číslo | Jméno | Klub | 4 | 5 | 6 | Výhra | Body | Místo |
|-------|----------------|-----------------------------------|---|----|----|-------|------|-------|
| 4 | PETŘÍK Matyáš | Tělocvičná jednota Sokol Jihlava | X | 10 | 10 | 2 | 20 | 1 |
| 5 | KOBR Adam | Orel jednota Žďár nad Sázavou | | X | 10 | 1 | 10 | 2 |
| 6 | SVOBODA Matyáš | Judo klub Jablonec nad Nisou z.s. | | | X | 0 | 0 | 3 |

Zápas A

| Zápas | Bílý | Modrý | Výsledek | Čas |
|-------|---------------|--------------------|-----------|------|
| 2 | PETŘÍK Matyáš | 4 5 KOBR Adam | 101-000s3 | 2:26 |
| 4 | PETŘÍK Matyáš | 4 6 SVOBODA Matyáš | 101-000 | 0:44 |
| 6 | KOBR Adam | 5 6 SVOBODA Matyáš | 100s2-000 | 1:23 |



Wyniki

| Místo. | Jméno |
|--------|--|
| 1 | PETŘÍK Matyáš, Tělocvičná jednota Sokol Jihlava |
| 2 | FORTELNÝ Lukáš, Tělocvičná jednota Sokol Jihlava |
| 3 | KOBR Adam, Orel jednota Žďár nad Sázavou |
| 3 | FOTIADI Zaur, Sportovní klub Judo Kladno z.s. |

VC Polná 04.10.2025 MU14-55

Závodníci

Závodníci: 4

| Číslo | Jméno | Klub | 1 | 2 | 3 | 4 | Výhra | Body | Místo |
|-------|-----------------|-----------------------------|----|----|---|---|-------|------|-------|
| 1 | SEDLÁČEK Filip | TJ LOKOMOTIVA TRUTNOV, z.s. | | | | | 0 | 0 | 4 |
| 2 | STIERAND Daniel | TJ LOKOMOTIVA TRUTNOV, z.s. | 1 | | | | 1 | 1 | 3 |
| 3 | ŠUPLER Martin | JUNIOR JUDO BRNO z.s. | 10 | 10 | | | 2 | 20 | 2 |
| 4 | NOVÁK Ludvík | TJ LOKOMOTIVA TRUTNOV, z.s. | 10 | 10 | 7 | | 3 | 27 | 1 |

Zápas

| Zápas | Bílý | Modrý | Výsledek | Čas |
|-------|-----------------|---------------------|----------|------|
| 1 | SEDLÁČEK Filip | 1 2 STIERAND Daniel | 0-1 | 4:00 |
| 2 | ŠUPLER Martin | 3 4 NOVÁK Ludvík | 000-010 | 3:00 |
| 3 | SEDLÁČEK Filip | 1 3 ŠUPLER Martin | 000-100 | 0:53 |
| 4 | STIERAND Daniel | 2 4 NOVÁK Ludvík | 000-100 | 1:03 |
| 5 | SEDLÁČEK Filip | 1 4 NOVÁK Ludvík | 000-100 | 0:22 |
| 6 | STIERAND Daniel | 2 3 ŠUPLER Martin | 000-110 | 1:25 |

Wyniki

| Místo. | Jméno |
|--------|--|
| 1 | NOVÁK Ludvík, TJ LOKOMOTIVA TRUTNOV, z.s. |
| 2 | ŠUPLER Martin, JUNIOR JUDO BRNO z.s. |
| 3 | STIERAND Daniel, TJ LOKOMOTIVA TRUTNOV, z.s. |
| 4 | SEDLÁČEK Filip, TJ LOKOMOTIVA TRUTNOV, z.s. |

VC Polná 04.10.2025 MU14-60

Závodníci A

Závodníci: 6

| Číslo | Jméno | Klub | 1 | 2 | 3 | Výhra | Body | Místo |
|-------|----------------|---|----|----|----|-------|------|-------|
| 1 | VESELSKÝ Jan | Tělovýchovná jednota Spartak Třebíč, spolek | 10 | 10 | 10 | 2 | 20 | 1 |
| 2 | VONEŠ Kryštof | Tělocvičná jednota Sokol Žďár nad Sázavou | | | | 0 | 0 | 3 |
| 3 | SMOLKA Vojtěch | Sportovní klub policie Benešov, z.s. | 7 | X | | 1 | 7 | 2 |

Zápas A

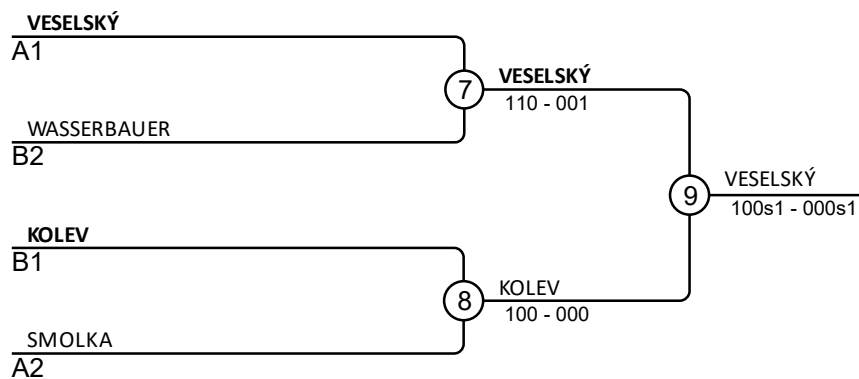
| Zápas | Bílý | Modrý | Výsledek | Čas |
|-------|---------------|--------------------|----------|------|
| 1 | VESELSKÝ Jan | 1 2 VONEŠ Kryštof | 100-000 | 2:30 |
| 3 | VESELSKÝ Jan | 1 3 SMOLKA Vojtěch | 100-000 | 0:21 |
| 5 | VONEŠ Kryštof | 2 3 SMOLKA Vojtěch | 000-012 | 3:00 |

Závodníci B

| Číslo | Jméno | Klub | 4 | 5 | 6 | Výhra | Body | Místo |
|-------|--------------------|---|----|---|----|-------|------|-------|
| 4 | VONEŠ Šimon | Tělocvičná jednota Sokol Žďár nad Sázavou | | | | 0 | 0 | 3 |
| 5 | KOLEV Martin | JUNIOR JUDO BRNO z.s. | 10 | X | 10 | 2 | 20 | 1 |
| 6 | WASSERBAUER Ondřej | Tělocvičná jednota Sokol Jihlava | 10 | | X | 1 | 10 | 2 |

Zápas A

| Zápas | Bílý | Modrý | Výsledek | Čas |
|-------|--------------|------------------------|-------------|------|
| 2 | VONEŠ Šimon | 4 5 KOLEV Martin | 000-100 | 0:41 |
| 4 | VONEŠ Šimon | 4 6 WASSERBAUER Ondřej | 000s1-101s1 | 2:52 |
| 6 | KOLEV Martin | 5 6 WASSERBAUER Ondřej | 100-010 | 1:41 |



Wyniki

| Místo. | Jméno |
|--------|---|
| 1 | VESELSKÝ Jan, Tělovýchovná jednota Spartak Třebíč, spolek |
| 2 | KOLEV Martin, JUNIOR JUDO BRNO z.s. |
| 3 | WASSERBAUER Ondřej, Tělocvičná jednota Sokol Jihlava |
| 3 | SMOLKA Vojtěch, Sportovní klub policie Benešov, z.s. |

VC Polná 04.10.2025 MU14-66

Závodníci A

Závodníci: 6

| Číslo | Jméno | Klub | 1 | 2 | 3 | Výhra | Body | Místo |
|-------|-----------------|---------------------------------------|---|----|---|-------|------|-------|
| 1 | GAISLER Daniel | TJ LOKOMOTIVA TRUTNOV, z.s. | X | 5 | | 1 | 5 | 2 |
| 2 | HLAVÁČEK Martin | Sportovní klub policie Benešovy, z.s. | X | | | 0 | 0 | 3 |
| 3 | CUDLÍN Patrik | DDM JK Chlumeck nad Cidlinou z.s. | X | 10 | X | 2 | 20 | 1 |

Zápas A

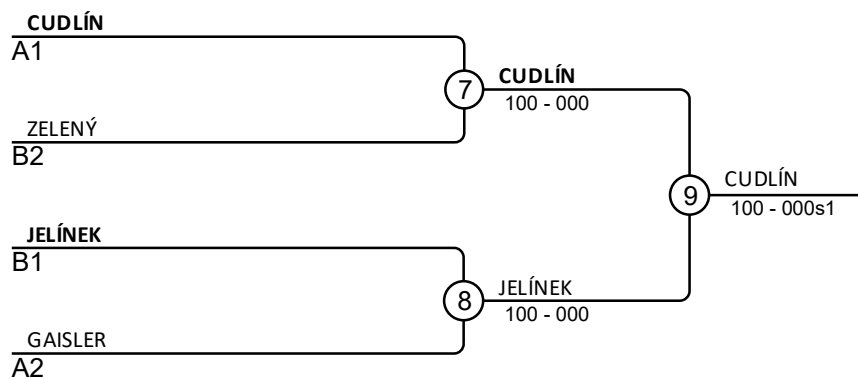
| Zápas | Bílý | Modrý | Výsledek | Čas |
|-------|-----------------|-----------------|-------------|------|
| 1 | GAISLER Daniel | HLAVÁČEK Martin | 012s1-011s1 | 3:00 |
| 3 | GAISLER Daniel | CUDLÍN Patrik | 000-100 | 0:31 |
| 5 | HLAVÁČEK Martin | CUDLÍN Patrik | 000-100 | 1:41 |

Závodníci B

| Číslo | Jméno | Klub | 4 | 5 | 6 | Výhra | Body | Místo |
|-------|------------------|-----------------------------------|---|---|----|-------|------|-------|
| 4 | ZELENÝ Maxmilián | Tělocvičná jednota Sokol Telč | X | | 10 | 1 | 10 | 2 |
| 5 | JELÍNEK Tomáš | DDM JK Chlumeck nad Cidlinou z.s. | X | X | 10 | 2 | 20 | 1 |
| 6 | DEUTSCHAR Tobiáš | Sportovní klub Jihlava, z.s. | | | X | 0 | 0 | 3 |

Zápas A

| Zápas | Bílý | Modrý | Výsledek | Čas |
|-------|------------------|------------------|-----------|------|
| 2 | ZELENÝ Maxmilián | JELÍNEK Tomáš | 000-100 | 0:27 |
| 4 | ZELENÝ Maxmilián | DEUTSCHAR Tobiáš | 100-000s1 | 1:09 |
| 6 | JELÍNEK Tomáš | DEUTSCHAR Tobiáš | 100-000 | 0:39 |



Wyniki

| Místo. | Jméno |
|--------|---|
| 1 | CUDLÍN Patrik, DDM JK Chlumeck nad Cidlinou z. s. |
| 2 | JELÍNEK Tomáš, DDM JK Chlumeck nad Cidlinou z. s. |
| 3 | ZELENÝ Maxmilián, Tělocvičná jednota Sokol Telč |
| 3 | GAISLER Daniel, TJ LOKOMOTIVA TRUTNOV, z.s. |